

Soluções em troca térmica

A Serraff não se limita a fornecer trocadores de calor: nós apostamos na combinação entre tecnologia e potencial humano para suprir necessidades especiais do mercado. Dessa forma, estamos sempre prontos para atender demandas específicas e personalizadas. A Serraff vai muito além de produzir e fornecer trocadores de calor aletados e evaporadores de ar forçado para o setor de refrigeração e ar-condicionado: **A Serraff é uma provedora de soluções em troca térmica.**

2023B



LINHA FORCE

Force é a linha forçadores de ar de baixo perfil, também conhecidos por evaporadores de ar forçado. Projetados com detalhes que atentam as condições de segurança, funcionalidade e capacidade na sua aplicação em equipamentos ou ambientes refrigerados ou de condicionamento de ar, o seu desenvolvimento e sua fabricação envolvem ainda os aspectos fundamentais de qualidade e de versatilidade.

Vantagens

- Componentes certificados que proporcionam a qualidade do produto.
- Produzido com materiais leves que facilitam o manuseio.
- Arquitetura moderna e simples que mantém a harmonia em suas diversas aplicações.
- Testes funcionais dos componentes e dos modelos.
- Fácil instalação no sistema de refrigeração em que será utilizado.
- Alta eficiência com **ALETAS HIDROFÍLICAS**.
- Baixo nível de ruído.

Características

- Projetada com a utilização de programa computacional de homologação internacional.
- **PADRÃO E QUALIDADE SERRAFF.**

EVAPORADORES DE AR FORÇADO



force *Dual*

FD 250



Para aplicação em **câmaras frigoríficas**

force *Trend*

FT 250



Para aplicação em **câmaras especiais**

force *Trend*

FT 350 | FT 450



Para aplicação em **walk-in**

ÍNDICE:
FD - Force Dual
FT - Force Trend



FD 250
EVAPORADOR DE AR FORÇADO
COM DUPLA SAÍDA DE AR

Aplicações

- Câmaras frigoríficas;
- Câmaras de preparo;
- Câmaras especiais;
- Antecâmaras;
- Walk-in;
- Ambientes climatizados.

Consulte nossa equipe comercial e veja outras condições de aplicação possíveis

Características Gerais

Modelo	Ventilador						
	Degelo	mm	Módulos (1 ventilador por módulo)	Vazão (m³/h)	Tensão (V)	Corrente (A)	Potência (W)
FD 25130	A	254	1	1250	220	0,6	132
FD 25230	A	254	2	2500	220	1,2	264
FD 25330	A	254	3	3750	220	1,8	396
FD 25430	A	254	4	5000	220	2,4	528

A - Processo de degelo a ar (natural)

Kit Resistor		
Tensão (220 V)		
Quantidade	Corrente (A)	Potência (W)
2	2,27	500
2	4,55	1000
2	6,82	1500
2	9,09	2000

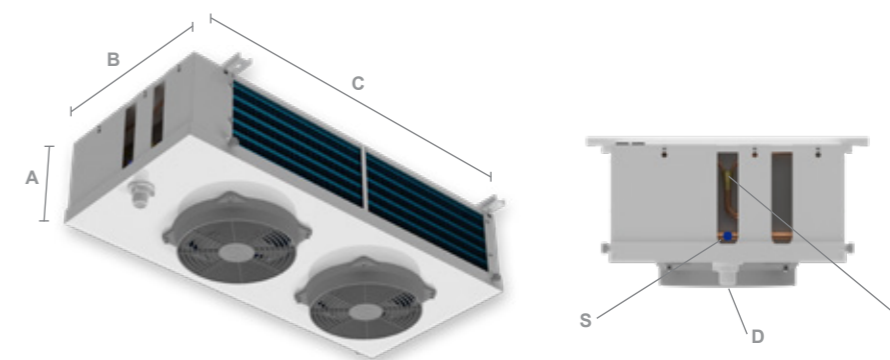
Para processo de degelo elétrico

Características Dimensionais

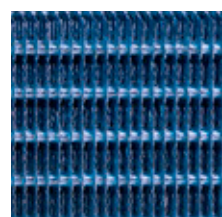
Modelo	Degelo	mm	A (mm) altura	B (mm) profundidade	C (mm) comprimento	D (mm) dreno (BSP)	S (mm) saída / sucção	E (mm) entrada / líquido	Peso liq. (Kg)
FD 25130	A	254	225	450	560	1"	12,7	16	9
FD 25230	A	254	225	450	960	1"	12,7	16	14
FD 25330	A	254	225	450	1365	1"	12,7	16	20
FD 25430	A	254	225	450	1765	1"	12,7	16	26

Características Gerais e Padrões

- Conceito do projeto em módulos e núcleos paralelos: **1 a 4 módulos (1 ventilador por módulo)**
- Grade injetada em polímero** e com perfil que organiza o fluxo de ar
- Motor do ventilador **com proteção térmica**
- Ventilador: **Ø 10" | 254 mm**
- Carenagem: Alumínio com pintura eletrostática epóxi branca
- Processo de degelo: **A - a ar (natural)**
- Dreno da bandeja de degelo: **rosca BSP em polímero injetado**



Evaporador



Tubo: Cobre 3/8" (ranhurado internamente)
Aleta: Alumínio Blue **EM TODA LINHA**
Autoespaçada: 7 mm
Cabeceira: Alumínio

Movimento do Ar

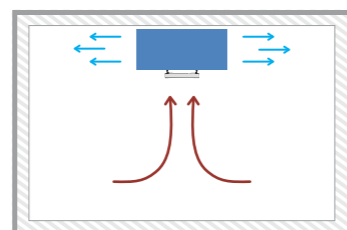


Ilustração de aplicação no teto e ao centro da câmara
Imagem com vista lateral

OPCIONAIS EM CONFORMIDADE À NECESSIDADE DA APLICAÇÃO

- Para processo de degelo elétrico (E): kit resistor
Para aplicações específicas:
- Carenagem Preta - alumínio com pintura eletrostática epóxi preta
 - Grade injetada em polímero - na cor preta
 - Hélices do ventilador - na cor preta

Características Térmicas

FLUIDO REFRIGERANTE R-134A	Modelo	Módulos	Degelo	Capacidade (kcal/h)								FLUIDO REFRIGERANTE R-404A	Modelo	Módulos	Degelo	Capacidade (kcal/h)							
				Temperatura (°C)												Temperatura (°C)							
				10	5	0	-5	-10	-15	-20	-25					10	5	0	-5	-10	-15	-20	-25
	FD 25130	1	A	2171	2046	1878	1720	1566	1458	1393	1348		FD 25130	1	A	2253	2130	1993	1868	1740	1649	1577	1550
	FD 25230	2	A	4343	4075	3756	3439	3126	2917	2793	2695		FD 25230	2	A	4506	4284	4002	3735	3479	3298	3154	3101
	FD 25330	3	A	5844	5508	5175	4807	4540	4258	4116	4066		FD 25330	3	A	6249	6001	5663	5335	5060	4873	4780	4727
	FD 25430	4	A	8736	8230	7593	6969	6333	5925	5699	5521		FD 25430	4	A	9046	8611	8110	7518	7006	6574	6366	6281

Fluido Refrigerante: Consulte-nos e veja outras capacidades térmicas para fluidos como R-22, R-410A ou R-407C e outros.

Faixas de temperatura: Também consulte-nos para outras faixas de temperatura ou outras características de seu projeto.

Capacidade com correção aproximada conforme DT:
DT 8° C = kcal/h* / 1,55 | DT 10° C = kcal/h* / 1,27
* valor em kcal/h informado na tabela de capacidades térmicas neste catálogo

Conversão da capacidade em kcal/h, para medidas em:
W = kcal/h* / 0,86 | BTU/h = kcal/h* / 0,2525 | TR = kcal/h* / 3030
* valor em kcal/h informado na tabela de capacidades térmicas neste catálogo



FT 250

Aplicações

- Câmaras frigoríficas;
- Câmaras de preparo;
- Câmaras especiais;
- Antecâmaras;
- Walk-in;
- Ambientes climatizados.

Consulte nossa equipe comercial e veja outras condições de aplicação possíveis

Características Gerais e Padrões



Conceito do projeto em módulos e núcleos paralelos: **1 a 6 módulos (1 ventilador por módulo)**



Motor do ventilador **com proteção térmica**



Ventilador: **Ø 10" | 254 mm**



Grade injetada em **polímero** e com perfil que organiza o fluxo de ar



Carenagem: Alumínio com pintura eletrostática epóxi branca

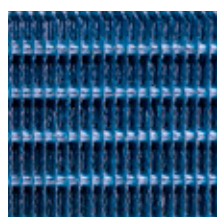


Processo de degelo: **E - elétrico (com resistor elétrico)**



Dreno da bandeja de degelo: **rosca BSP em polímero injetado**

Evaporador



- Tubo: Cobre 3/8" (ranhurado internamente)
- Aleta: Alumínio Blue **EM TODA LINHA**
- Autoespaçada: 7 mm
- Cabeceira: Alumínio

Movimento do Ar

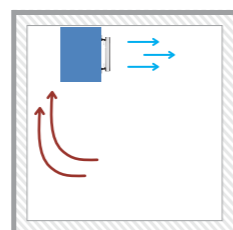


Ilustração de aplicação no teto e em uma das laterais da câmara

Imagem com vista lateral

OPCIONAIS EM CONFORMIDADE À NECESSIDADE DA APLICAÇÃO

Para aplicações específicas:

- Carenagem Preta - alumínio com pintura eletrostática epóxi preta
- Grade injetada em polímero - na cor preta
- Hélices do ventilador - na cor preta



Confira mais detalhes sobre o Force Trend

Características Gerais

Modelo	Ventilador							Resistor		
	Degelo	mm	Módulos (1 ventilador por módulo)	Vazão (m³/h)	Tensão (V)	Corrente (A)	Potência (W)	Tensão (220 V)		
								Quantidade	Corrente (A)	Potência (W)
FT 25130	E	254	1	1100	220	0,51	112	2	2,73	600
FT 25220	E	254	2	2300	220	1,02	224	2	5,45	1200
FT 25230	E	254	2	2200	220	1,02	224	2	5,45	1200
FT 25320	E	254	3	3450	220	1,53	336	2	8,18	1800
FT 25330	E	254	3	3300	220	1,53	336	2	8,18	1800
FT 25420	E	254	4	4600	220	2,04	448	2	10,91	2400
FT 25430	E	254	4	4400	220	2,04	448	2	10,91	2400
FT 25530	E	254	5	5500	220	2,55	560	2	13,64	3000
FT 25630	E	254	6	6600	220	3,05	672	2	16,36	3600

E - Processo de degelo elétrico (resistor)

Características Dimensionais

Modelo	Degelo	mm	A (mm) altura	B (mm) profundidade	C (mm) comprimento	D (mm) dreno (BSP)	S (mm) saída / sucção	E (mm) entrada / líquido	Peso liq. (Kg)
FT 25130	E	254	369	255	510	1"	12,7	16	8
FT 25220	E	254	369	255	823	1"	12,7	16	11
FT 25230	E	254	369	255	823	1"	12,7	19	13
FT 25320	E	254	369	255	1134	1"	12,7	19	15
FT 25330	E	254	369	255	1134	1"	12,7	19	17
FT 25420	E	254	369	255	1446	1"	12,7	19	19
FT 25430	E	254	369	255	1446	1"	12,7	22	22
FT 25530	E	254	369	255	1758	1"	12,7	22	27
FT 25630	E	254	374	255	2069	1"	12,7	22	32



Características Térmicas

FLUIDO REFRIGERANTE R-134A	Modelo	Módulos	Degelo	Capacidade (kcal/h)								FLUIDO REFRIGERANTE R-404A	Modelo	Módulos	Degelo	Capacidade (kcal/h)							
				Temperatura (° C)												Temperatura (° C)							
				10	5	0	-5	-10	-15	-20	-25					10	5	0	-5	-10	-15	-20	-25
	FT 25130	1	E	1373	1334	1288	1236	1176	1136	1112	1094		FT 25130	1	E	1656	1597	1520	1436	1361	1324	1310	1300
	FT 25220	2	E	2369	2294	2151	2009	1844	1733	1642	1589		FT 25220	2	E	2478	2387	2249	2118	1982	1908	1850	1814
	FT 25230	2	E	2771	2699	2609	2493	2399	2333	2291	2266		FT 25230	2	E	3277	3163	3019	2857	2741	2673	2639	2623
	FT 25320	3	E	3666	3419	3127	2853	2601	2339	2134	2066		FT 25320	3	E	3920	3686	3408	3162	2910	2663	2509	2359
	FT 25330	3	E	5264	5011	4688	4360	4012	3690	3440	3307		FT 25330	3	E	5551	5255	4927	4626	4311	4051	3900	3798
	FT 25420	4	E	4777	4592	4355	4078	3772	3562	3391	3294		FT 25420	4	E	4984	4795	4534	4276	4010	3844	3755	3703
	FT 25430	4	E	6890	6596	6224	5827	5405	5037	4816	4660		FT 25430	4	E	7250	6878	6509	6133	5743	5476	5304	5236
	FT 25530	5	E	8510	8179	7722	7118	6648	6313	6076	5877		FT 25530	5	E	8927	8543	8065	7585	7140	6804	6666	6625
	FT 25630	6	E	10612	10117	9474	8831	8149	7497	7004	6801		FT 25630	6	E	11165	10551	9927	9331	8710	8167	7903	7726

Fluido Refrigerante: Consulte-nos e veja outras capacidades térmicas para fluidos como R-22, R-410A ou R-407C e outros.

Faixas de temperatura: Também consulte-nos para outras faixas de temperatura ou outras características de seu projeto.

Capacidade com correção aproximada conforme DT:

DT 8° C = kcal/h* / 1,55 | DT 10° C = kcal/h* / 1,27

* valor em kcal/h informado na tabela de capacidades térmicas neste catálogo

Conversão da capacidade em kcal/h, para medidas em:

W = kcal/h* / 0,86 | BTU/h = kcal/h* / 0,2525 | TR = kcal/h* / 3030

* valor em kcal/h informado na tabela de capacidades térmicas neste catálogo



FT 350
FT 450

Aplicações

- Câmaras frigoríficas;
- Câmaras de preparo;
- Câmaras especiais;
- Antecâmaras;
- Walk-in;
- Ambientes climatizados.

Consulte nossa equipe comercial e veja outras condições de aplicação possíveis

Características Gerais

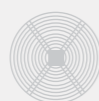
Modelo	Ventilador							Resistor		
	Degelo	mm	Módulos (1 ventilador por módulo)	Vazão (m³/h)	Tensão (V)	Corrente (A)	Potência (W)	Tensão (220 V)		
								Quantidade	Corrente (A)	Potência (W)
FT 351302	E	350	1	2185	220	0,82	180	2	5,46	1200
FT 351504	E	350	1	2000	220	0,82	180	2	5,46	1200
FT 352310	E	350	2	4370	220	1,64	360	2	10,92	2400
FT 352416	E	350	2	4185	220	1,64	360	2	10,92	2400
FT 353302	E	350	3	6555	220	2,46	540	2	16,36	3600
FT 353408	E	350	3	6277	220	2,46	540	2	16,36	3600
FT 354306	E	350	4	8740	220	3,28	720	2	21,82	4800
FT 354400	E	350	4	8370	220	3,28	720	2	21,82	4800
FT 451408	E	450	1	4750	220	1,46	355	3	5,46	1200
FT 451612	E	450	1	4300	220	1,46	355	3	5,46	1200
FT 452404	E	450	2	9500	220	2,92	710	3	10,92	2400
FT 452600	E	450	2	8600	220	2,92	710	3	10,92	2400
FT 453400	E	450	3	14250	220	4,38	1065	3	16,36	3600

E - Processo de degelo elétrico (resistor)

Características Gerais e Padrões



Conceito do projeto em módulos e núcleos paralelos:
FT 350: 1 a 4 módulos
FT 450: 1 a 3 módulos
(1 ventilador por módulo)



Grade Metálica
preta de baixo perfil



Processo de degelo:
E - elétrico (com resistor elétrico)



Ventilador:
FT 350: Ø 350 mm
FT 450: Ø 450 mm



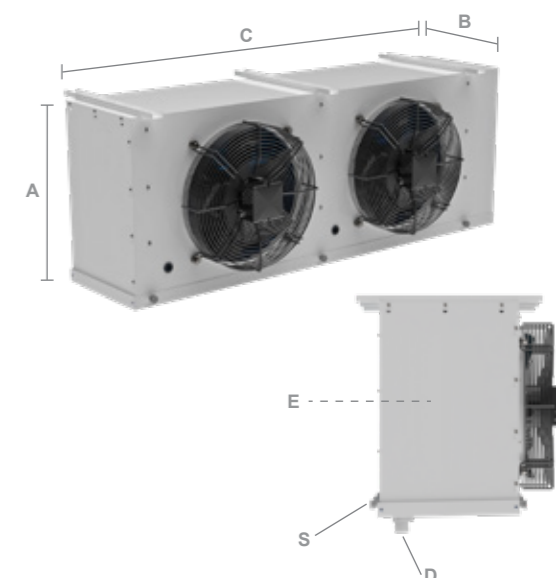
Carenagem: Alumínio com pintura eletrostática epóxi branca



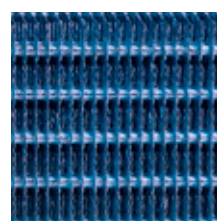
Dreno da bandeja de degelo: **rosca BSP em polímero injetado**

Características Dimensionais

Modelo	Degelo	mm	A (mm) altura	B (mm) profundidade	C (mm) comprimento	D (mm) dreno (BSP)	S (mm) saída / sucção	E (mm) entrada / líquido
FT 351302	E	350	510	320	750	1"	12,7	19
FT 351504	E	350	510	320	750	1"	12,7	19
FT 352310	E	350	510	320	1300	1"	12,7	29
FT 352416	E	350	510	320	1300	1"	12,7	29
FT 353302	E	350	510	320	1850	1"	12,7	29
FT 353408	E	350	510	320	1850	1"	12,7	29
FT 354306	E	350	510	320	2400	1"	12,7	29
FT 354400	E	350	510	320	2400	1"	12,7	29
FT 451408	E	450	560	595	1035	1"	12,7	28,6
FT 451612	E	450	560	595	1035	1"	12,7	28,6
FT 452404	E	450	560	595	1840	1"	12,7	28,6
FT 452600	E	450	560	595	1840	1"	12,7	38,1
FT 453400	E	450	560	595	2640	1"	12,7	38,1



Evaporador



Tubo: Cobre 3/8" (ranhurado internamente)
Aleta: Alumínio Blue **EM TODA LINHA**
Autoespaçada: 7 mm
Cabeceira: Alumínio

Movimento do Ar

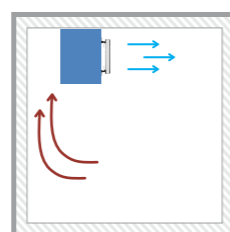


Ilustração de aplicação no teto e em uma das laterais da câmara
Imagem com vista lateral

Características Térmicas

FLUIDO REFRIGERANTE R-134A	Modelo	Módulos	Degelo	Capacidade (kcal/h)							
				Temperatura (°C)							
				10	5	0	-5	-10	-15	-20	-25
	FT 351302	1	E	3907	3696	3418	3109	2838	2635	2476	2358
	FT 351504	1	E	5696	5293	4819	4343	3935	3614	3337	3229
	FT 352310	2	E	7870	7447	6899	6296	5722	5260	4979	4839
	FT 352416	2	E	9623	9065	8361	7647	6988	6320	5981	5810
	FT 353302	3	E	11220	10662	9935	8997	8151	7568	7260	7127
	FT 353408	3	E	13949	13174	11967	10743	9619	9053	8769	8658
	FT 354306	4	E	16627	15526	14349	13111	11898	10952	10244	9814
	FT 354400	4	E	20547	19105	17565	16065	14621	13295	12418	11931
	FT 451408	1	E	9221	8684	8100	7487	6927	6465	6068	5903
	FT 451612	1	E	12465	11661	10800	10000	9265	8545	7952	7793
	FT 452404	2	E	19208	17951	16649	15321	14085	13061	12056	11544
	FT 452600	2	E	26423	24476	22396	20574	18898	17175	15688	14566
	FT 453400	3	E	29426	27282	25262	23184	21153	19346	17599	16409

FLUIDO REFRIGERANTE R-404A	Modelo	Módulos	Degelo	Capacidade (kcal/h)							
				Temperatura (°C)							
				10	5	0	-5	-10	-15	-20	-25
	FT 351302	1	E	4058	3817	3539	3273	3040	2787	2666	2638
	FT 351504	1	E	5877	5458	4996	4597	4237	3920	3712	3614
	FT 352310	2	E	8154	7676	7119	6624	6126	5669	5414	5346
	FT 352416	2	E	9965	9345	8625	8019	7415	6872	6565	6424
	FT 353302	3	E	11618	11006	10250	9523	8837	8302	7981	7857
	FT 353408	3	E	14433	13607	12607	11619	10865	10212	9802	9589
	FT 354306	4	E	17228	16080	14825	13633	12708	11640	10926	10758
	FT 354400	4	E	21260	19760	18129	16676	15314	14224	13294	13067
	FT 451408	1	E	9470	8916	8337	7751	7218	6813	6581	6425
	FT 451612	1	E	12783	11954	11090	10314	9623	9046	8559	8405
	FT 452404	2	E	19694	18431	17154	15939	14821	13924	13110	12775
	FT 452600	2	E	27255	25182	23164	21467	20017	18531	17327	16426
	FT 453400	3	E	30438	28299	26201	24285	22592	21015	19630	18748

Fluido Refrigerante: Consulte-nos e veja outras capacidades térmicas para fluidos como R-22, R-410A ou R-407C e outros.

Faixas de temperatura: Também consulte-nos para outras faixas de temperatura ou outras características de seu projeto.

Capacidade com correção aproximada conforme DT:
DT 8° C = kcal/h* / 1,55 | DT 10° C = kcal/h* / 1,27

* valor em kcal/h informado na tabela de capacidades térmicas neste catálogo

Conversão da capacidade em kcal/h, para medidas em:
W = kcal/h* / 0,86 | BTU/h = kcal/h* / 0,2525 | TR = kcal/h* / 3030

* valor em kcal/h informado na tabela de capacidades térmicas neste catálogo



Confira mais detalhes sobre o Force Trend

REPRESENTANTES*

Grande São Paulo

Autosistin Representação

J. Félix dos Santos

São Paulo - SP

autosistin@autosistin.com.br

☎ (11) 99998.2758

Minas Gerais e Bahia

IGD Representações

Denilson Deorce

Belo Horizonte - MG

denilson@igdrepresentacoes.com.br

igdrepresentacoes.com.br

☎ (31) 99195.3780

**Demais localidades são atendidas diretamente pela Serraff*

Acesse nosso site e conheça também nossos
produtos das linhas **VISA e ALETADOS**

www.serraff.com.br



📌 📷 📺 📺 **serrafftrocadoresdecalor**

RS 130, Km 81, nº 7272 | Bairro Novo Horizonte | Arroio do Meio - RS | CEP 95940-000

(51) 3716.1448 | (51) 3716.2055 | (51) 3716.4335 | (51) 3716.1786

☎ (51) 99977.5567 | vendas@serraff.com.br

Os dados contidos neste catálogo são de projetos de autoria da Serraff e esta reserva-se o direito de realizar atualizações sem aviso prévio.
As imagens contidas nele são meramente ilustrativas. Acesse nosso site e tenha informações atualizadas.